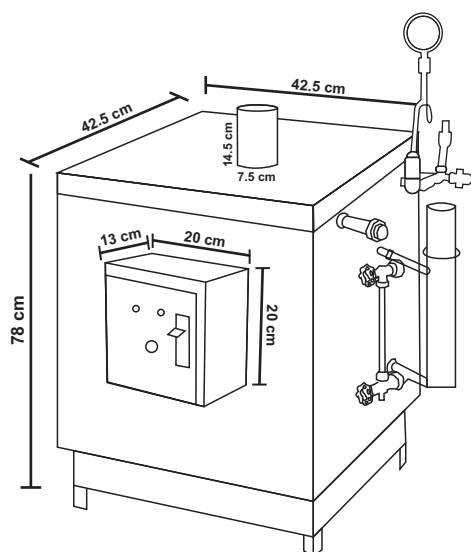


FICHA TÉCNICA

GENERADOR A GAS 45,000 BTU



CARACTERÍSTICAS

Incluye:

- Válvula de seguridad.
- Manómetro para vapor (Liya).
- Visor tipo pirex.
- Columna de control de nivel en acero inoxidable (incorporado con 3 varillas de acero inoxidable).
- Nipletería y conectores en acero inoxidable 304.
- Válvula de drenaje de 1/2 (Euro Valve).
- Solenoides para ingreso de agua.
- Electroválvula para ingreso de gas.
- Trampa de 1/2 para ingreso de agua (válvula tipo Y).
- Check de 1/2 para ingreso de agua.
- Solenoides de ingreso de gas (NBFYA).
- Salida de vapor con unión universal de 3/4.
- Caja de automatización con módulo de ignición.
- *Tarjeta de automatización.
- *Chispero electrónico para encendido general.
- *Quemador de gas de 12 líneas 45 000 BTU / GLP - GNV.
- Salida para chimenea, evacuación de humo (sombrero chino para escape de humo).
- Tablero de mando: controlador digital y sensor para la temperatura.

Procedencia: Nacional