



Serie APW



Características del producto :

Protector térmico: Aislamiento monofásico: A

Condiciones de trabajo:

Medio de transmisión: Aire seco

Temperatura ambiental: ≤ 40 °C

Presión máxima de trabajo: 0.1MPa

❖ Interruptor de aire opcional.

Descripción

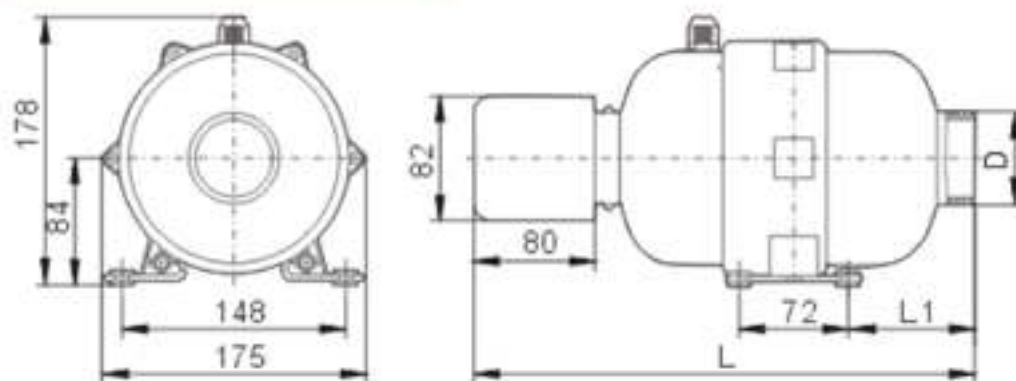
技术参数列表

Technical parameter list

型号 Model	输入功率 Power W	发热器功率 Heater Power W	电流 (Amps)		最大风压 Max Pressure (Mpa)	最大风量 Air volume (m ³ /min)	风泵噪音 Noise Level dB(A)	可配气嘴数 Jets Qty (pc)	建议使用水深 Recommended water depth (m)	重量 (kg)	包装尺码 Packing size (mm)	装箱数量 (Qty/20')
			110/120V	220-230V								
APW400-1	400	180	5.3	-	0.013	3.4	<81	12~24	0.6	3.2	380×195×210	1863
APW700-1	700	180	8.0	-	0.18	4.2	<82	16~32	0.8	3.2	380×195×210	1863
APW900-1	900	180	9.8	-	0.024	5	<84	20~40	1.0	3.2	380×195×210	1863
APW400-2	400	180	-	2.8	0.013	3.4	<60	12~24	0.6	3.2	380×195×210	1863
APW700-2	700	180	-	4.0	0.018	4.2	<82	16~32	0.8	3.2	380×195×210	1863
APW900-2	900	180	-	5.0	0.024	5	<84	20~40	1.0	3.2	380×195×210	1863

安装外形图

Overall dimension



外形尺寸 Shape size (mm)

型号 Model	外形尺寸 Shape size (mm)			
	L	L1	D	
直伸出风口 smooth outlet			螺纹出风口 threaded Outlet	
APW400/700/900-V1	332	84	φ 62	1½ FBT
APW400/700/900-V2	352	104	φ 62	1½ FBT

产品应用 Product applications



浴缸水循环

Recirculation of water in Bathtub pump

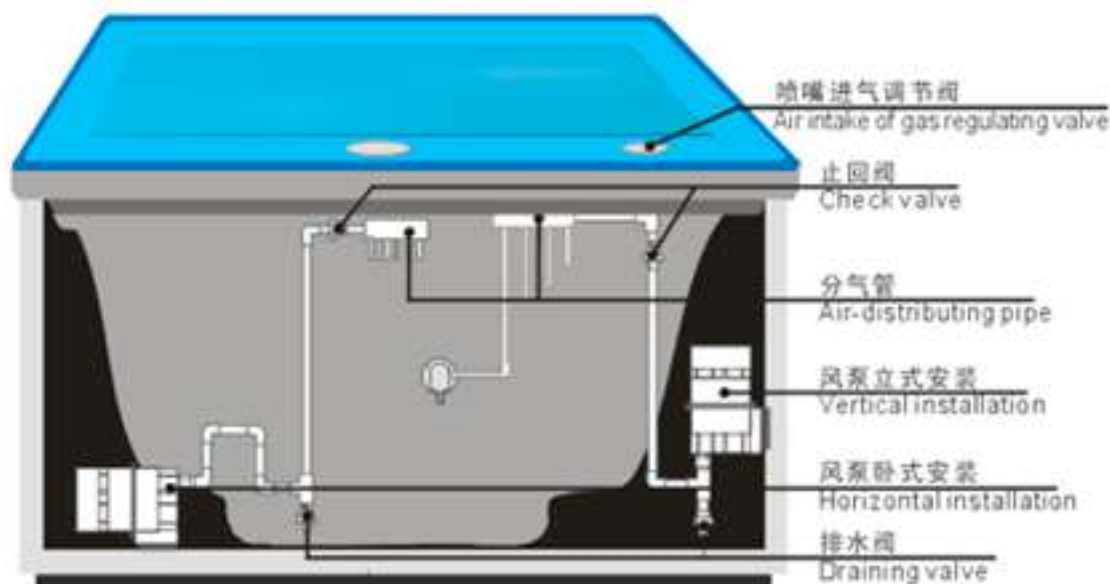


SPA池水循环

Recirculation of water in SPA equipment

建议首选风泵安装示意图

Recommended that the preferred air blower pump installation diagram



产品爆炸图 Exploded view

序号 NO	名称 Name
1	接头螺母 Tie-in Nut
2	接头 Tie
3	十字盘头螺钉 Cross recessed pan head tapping screws
4	上壳 Upper part of housing
5	热保护器 Thermal protector
6	十字盘头头自攻螺钉 Cross recessed pan head tapping screws
7	加热器 Heater
8	电机 Motor
9	单级防震胶垫 Shock absorber
10	十字盘头头自攻螺钉 Cross recessed pan head tapping screws
11	电缆压板 Cable Glond
12	下壳 Bottom part of housing
13	六角螺母 Hexagonal Nut
14	电缆封头 Cable head
15	电缆 Cable
16	空气开关附件 Switch essem
17	十字盘头头自攻螺钉 Cross recessed pan head tapping screws

序号 NO	名称 Name
18	进气管 Intake-tube
19	海绵垫1 Sponge cushion
20	海绵垫2 Sponge cushion
21	气盖 Air cover
22	防震脚垫 Shock block

