

## FICHA TÉCNICA

**FILTRO  
28"-32"**

**CON VALVULA SOBRE FILTRO DE 1.5" y 2"  
WL-ADG700 - WL -ADG800**

**LASWIM**  
POOL & SPA PRODUCTS



Los filtros de arena de fibra de vidrio de la serie ADG de montaje superior están diseñados para ser más resistentes, duraderos y de mejor rendimiento. Construido de resina de poliéster y filamento de fibra de vidrio extra-groeso no corrosivo, todos los componentes internos y las conexiones son de PVC resistentes a los rayos UV moldeado por inyección.

Presión máxima de trabajo 50 kPa

Temperatura máxima 50°C

Velocidad máxima de filtración 50m<sup>3</sup>/ h<sup>2</sup>/ m

## PARAMETROS TECNICOS

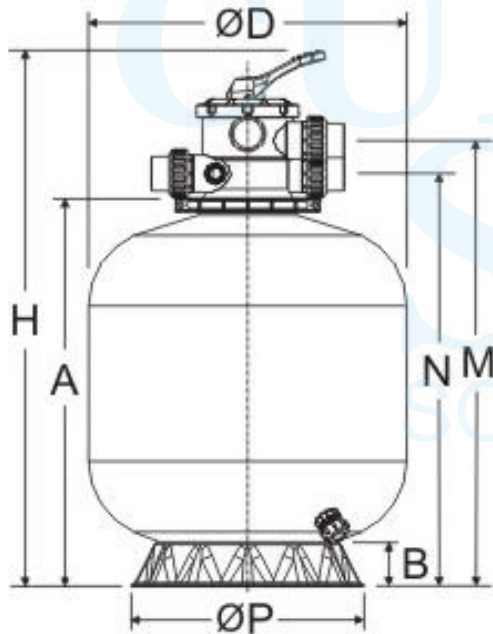
Model	Pipe Size (Inches)	Filter Area (m <sup>2</sup> )	Design Flow (m <sup>3</sup> /h)	0.5-0.8mm Sand Weight (kg)	Tank Volume (m <sup>3</sup> )	Valve Volume (m <sup>3</sup> )	Tank Weight (kg)	Valve Weight (kg)
WL-ADG700	1.5	0.40	20.0	220	0.42	0.02	18.5	3
WL-ADG800	2.0	0.50	25.0	370	0.68	0.03	41.0	5

## DIMENSIONES

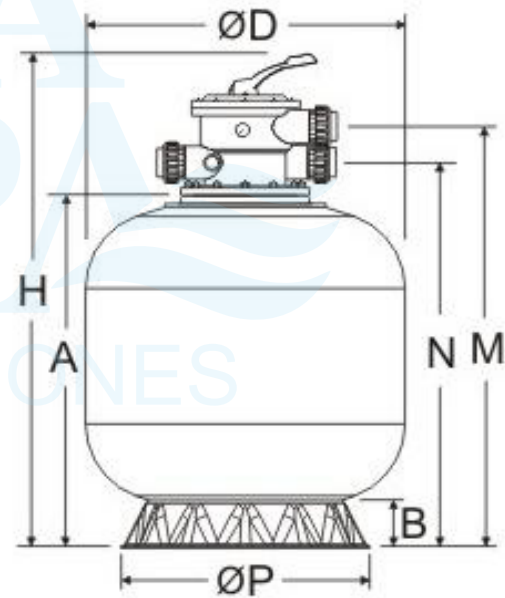
Φ710 x 940mm(WL-ADG700)

Φ800 x 1190mm(WL-ADG800)

Φ D(mm)	710	800
H(mm)	1040	1145
B(mm)	95	98
A(mm)	780	690
Φ P(mm)	565	790
N(mm)	835	902
M(mm)	890	982



WL-ADG700



WL-ADG800