

## FICHA TÉCNICA

### FILTRO EMAUX MOD. V800 DE 32

#### CARACTERÍSTICAS

El tanque reforzado con fibra de vidrio bobinado sigue siendo el estándar más popular en el industria después de todo. Con un acabado de superficie resistente a los rayos UV, puede operar bajo condiciones prolongadas luz del sol para años de confiabilidad. Los filtros de la serie "V" (V350-V1400) están equipados con una válvula multipuerto de seis posiciones, 1.5", 2" y 2.5" y laterales de ABS.

#### Características destacadas:

- Instalación sugerida: Doméstica piscina enterrada y elevada/ bañera de hidromasaje
- Presión máxima de funcionamiento 36 psi /2,5 bares
- Temperatura máxima de 43°C (109 °F)
- Norma universal de unión conexión proporcionada
- Tamaño sugerido de los medios: 0.5-0,8 mm

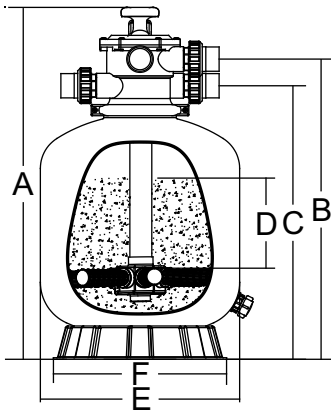


**V350-V700**



**V700(B)-V1400**

Filtro de montaje superior  
de fibra de vidrio serie "V"



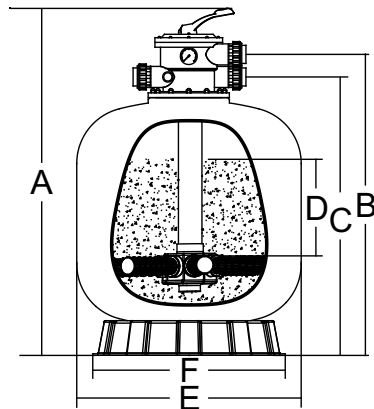
V350-V700

### Información técnica

Code	Model No	Filter Area(m <sup>2</sup> )	Valve Connections		Max Flow Rate		Sand(kg)
88010101	V350	0.09	1.5 inch	50mm	72lpm	4.32m <sup>3</sup> /h	20
88010102	V400	0.13	1.5 inch	50mm	108lpm	6.48m <sup>3</sup> /h	35
88010103	V450	0.16	1.5 inch	50mm	135lpm	8.10m <sup>3</sup> /h	45
88010104	V500	0.22	1.5 inch	50mm	185lpm	11.10m <sup>3</sup> /h	85
88010105	V650	0.32	1.5 inch	50mm	260lpm	15.60m <sup>3</sup> /h	145
88010107	V700	0.40	1.5 inch	50mm	325lpm	19.50m <sup>3</sup> /h	210
88010608	V700(B)	0.41	2.0 inch	63mm	336lpm	20.16m <sup>3</sup> /h	215
88010609	V800	0.50	2.0 inch	63mm	415lpm	24.90m <sup>3</sup> /h	355
88010610	V900	0.64	2.0 inch	63mm	520lpm	31.20m <sup>3</sup> /h	470
88010650	V900(C)	0.64	2.5 inch	75mm	533lpm	32.00m <sup>3</sup> /h	470
88010611	V1000	0.79	2.0 inch	63mm	650lpm	39.00m <sup>3</sup> /h	620
88010651	V1000(C)	0.79	2.5 inch	75mm	658lpm	39.50m <sup>3</sup> /h	620
88010613	V1200	1.13	2.0 inch	63mm	860lpm	51.60m <sup>3</sup> /h	860
88010652	V1200(C)	1.13	2.5 inch	75mm	941lpm	56.50m <sup>3</sup> /h	860
88010614	V1400	1.54	2.5 inch	75mm	1277lpm	76.90m <sup>3</sup> /h	1350

Nota: El peso de arena sugerido varía según las diferencias en el tamaño del medio filtrante. Solo por referencia

### Dimensión del producto



V700(B)-V1400

Model No	A mm	B mm	C mm	D mm	E mm	F mm
V350	726	619	550	160	355	298
V400	757	640	590	175	410	390
V450	814	698	638	210	455	390
V500	845	730	670	235	535	500
V650	950	835	775	300	635	500
V700	1020	905	845	330	710	500
V700(B)	1092	960	877	390	723	500
V800	1200	1085	1002	425	800	780
V900	1300	1172	1090	480	900	780
V900(C)	1334	1242	990	480	900	780
V1000	1400	1340	1260	580	1000	780
V1000(C)	1434	1410	1160	580	1000	780
V1200	1600	1550	1468	740	1200	1000
V1200(C)	1634	1620	1368	740	1200	1000
V1400	1780	1616	1520	700	1400	1220

Las fotos son solo para referencia, los contenidos están sujetos a cambios sin previo aviso.