

## FICHA TÉCNICA

### CALENTADOR ELÉCTRICO C-SPA 9KW



## CARACTERÍSTICAS

Los calentadores de CubaSpa contienen todas las características y capacidades sofisticadas de calentadores que duplican su tamaño.

Los calentadores electrónicos encaja en espacios compactos, incluso debajo del spa faldas o escalones.

Como todos los calentadores CubaSpa, son fáciles de instalar y mantener.

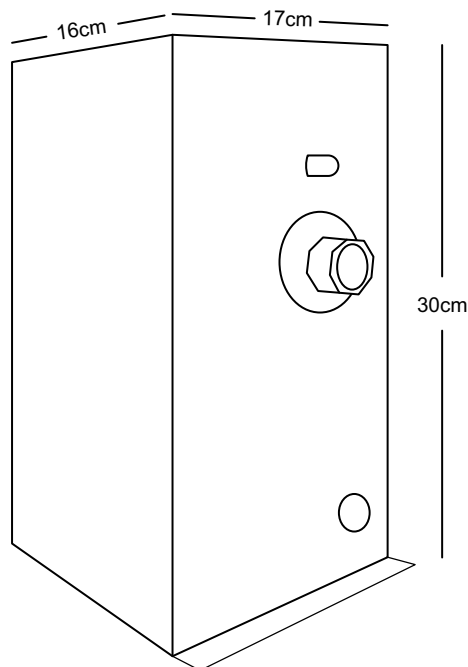
- TANQUE DE ACERO INOXIDABLE 304
- CABEZAL ROSCADO DE ACERO INOXIDABLE 304
- ELEMENTO CALEFACTOR ELECTRÓNICO
- LUZ INDICADORA DE CALENTADOR ENCENDIDO

## FICHA TÉCNICA

### CALENTADOR ELÉCTRICO C-SPA 9KW

MODELO	PRESIÓN DE PRUEBA HIDROSTÁTICA	PRESIÓN LABORAL	VATIOS POR ELEMENTO	TOTAL MÁXIMO DE VATIOS	A.C VOLTIOS	FASE
C-SPA 9KW	50 PSI	25 PSI	4500 (2)	9000	220/240	1

## DIMENSIONES



PARA LAS CONEXIONES DE ALIMENTACIÓN UTILICE ALAMBRE DE COBRE ADECUADO PARA AL MENOS 75°C

PERMITA UN ESPACIO ADECUADO PARA EL SERVICIO. DEJE UN MÍNIMO DE 6" PARA LA CONSTRUCCIÓN DE COMBUSTIBLE.

ESTE CALENTADOR ESTA APROBADO Y EQUIPADO CON UN SISTEMA AUTOMÁTICO DE CORTE DE ENERGÍA ACTIVADO POR ALTA TEMPERATURA DEL AGUA.

## TAMAÑO DEL SPA

- DETERMINE LA CAPACIDAD DE SU SPA EN GALONES (ÁREA DE SUPERFICIE X PROFUNDIDAD PROMEDIO X 7 ½)
- LA TABLA DE REFERENCIA ENUMERA EL TIEMPO NECESARIO EN MINUTOS PARA ELEVAR LA TEMPERATURA DEL SPA / JACUZZI EN 30 ° F.
- ESTA GUÍA SE PUEDE AJUSTAR PARA OTROS AUMENTOS DE TEMPERATURA. POR EJEMPLO, SI DESEA UN AUMENTO DE TEMPERATURA DE 15 ° F, SIMPLEMENTE DIVIDA EL TIEMPO PARA UN AUMENTO DE 30°F POR LA RELACIÓN DE 30/15 = 2.
- EL TAMAÑO DEL SPA SE BASA EN UN SPA CUBIERTO Y AISLADO. SIEMPRE CUBRA SU SPA O JACUZZI CUANDO NO ESTÉ EN USO PARA MINIMIZAR LA PÉRDIDA DE CALOR Y LA EVAPORACIÓN.

## EJEMPLO

- AUMENTE LA TEMPERATURA DE UN SPA DE 300 GALONES PARA PASAR DE 70°F A 100°F EN 120 MINUTOS.

$$\begin{array}{r} 100^{\circ}\text{F} \\ \text{SUSTRAER } \rightarrow \quad 70^{\circ}\text{F} \\ \hline 30^{\circ}\text{F} \end{array} \quad \text{AUMENTO DE LA TEMPERATURA SOLICITADO}$$