

PRIMA

Elettropompe autoadescanti per piscina

Self priming pump for swimming pools

Bomba autoaspirante para piscina

Electropompe auto-amorçante pour piscine



MADE IN SPAIN

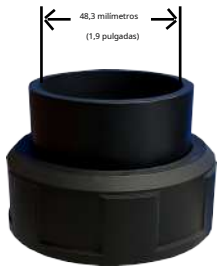
 **PEDROLLO**[®]
the spring of life



PRIMA

Elettropompe autoadescanti per piscina

Bomba autocebante para piscinas
Bomba autoaspirante para piscina
Electropompe auto-amorçante pour piscine



También disponible con accesorios ANSI



MADE IN SPAIN

ÉL

- Doppio attacco, filettatura e raccordi
- Filettatura femmina da 1½", raccordi ad incollaggio DN50
- Ampio depósito prefiltrro
- **Verniciatura por cataforesis**
- Base de soporte en aluminio.
- Vitrina de acero inoxidable **AISI 304**
- Motor asíncrono a 3.450 giros/min.
- Cuscinetti lubrificati a vita
- Protezione IP55, clase de aislamiento F

ES

- Doble conexión, rosca y racores
- Rosca hembra de 1½", conexión encolada DN50
- Cesta de prefiltro grande
- **Pintura de cataforesis**
- Base de soporte de aluminio
- Tornillos de acero inoxidable **AISI 304**
- Motor asíncrono a 3.450 rpm
- Cojinetes lubricados de por vida
- Grado IP55, aislamiento clase F

ES

- Doble conexión, rosca y racores
- Rosca hembra 1½", racor encajar DN50
- Cesto prefiltro de gran tamaño
- **Pintura por cataforesis**
- Base de soporte de aluminio
- Tornillería en acero inoxidable **AISI 304**
- El motor gira a 3.450 rpm
- Rodamientos lubricados de por vida
- Grado IP55, aislamiento clase F.

ES

- Raccord double, montage en visser o en collar
- Taraudage 1½", raccords à collar PVC DN50
- Panier prefiltre de gran capacidad
- **Pintura cataforética**
- Soporte de base en aluminio.
- Visera de acero inoxidable **AISI 304**
- Motor asíncrono 3.450 tr/min
- Ruedas lubricadas a la vida
- Aislamiento IP55, clase F



✓ **Polipropileno con fibra de vidrio**

Polipropileno con fibra de vidrio
Polipropileno con fibra de vidrio
Polipropileno con fibra de vidrio

✓ **Albero en acciaio inox AISI 316**

Eje en acero inoxidable AISI 316
Eje en acero inoxidable AISI 316
Árbol en acero inoxidable AISI 316

✓ **Girante en Noryl**

Impulsor en Noryl
Rodete en Noryl
Turbina en Noryl

✓ **Tenuta meccanica en acciaio inox AISI 316**

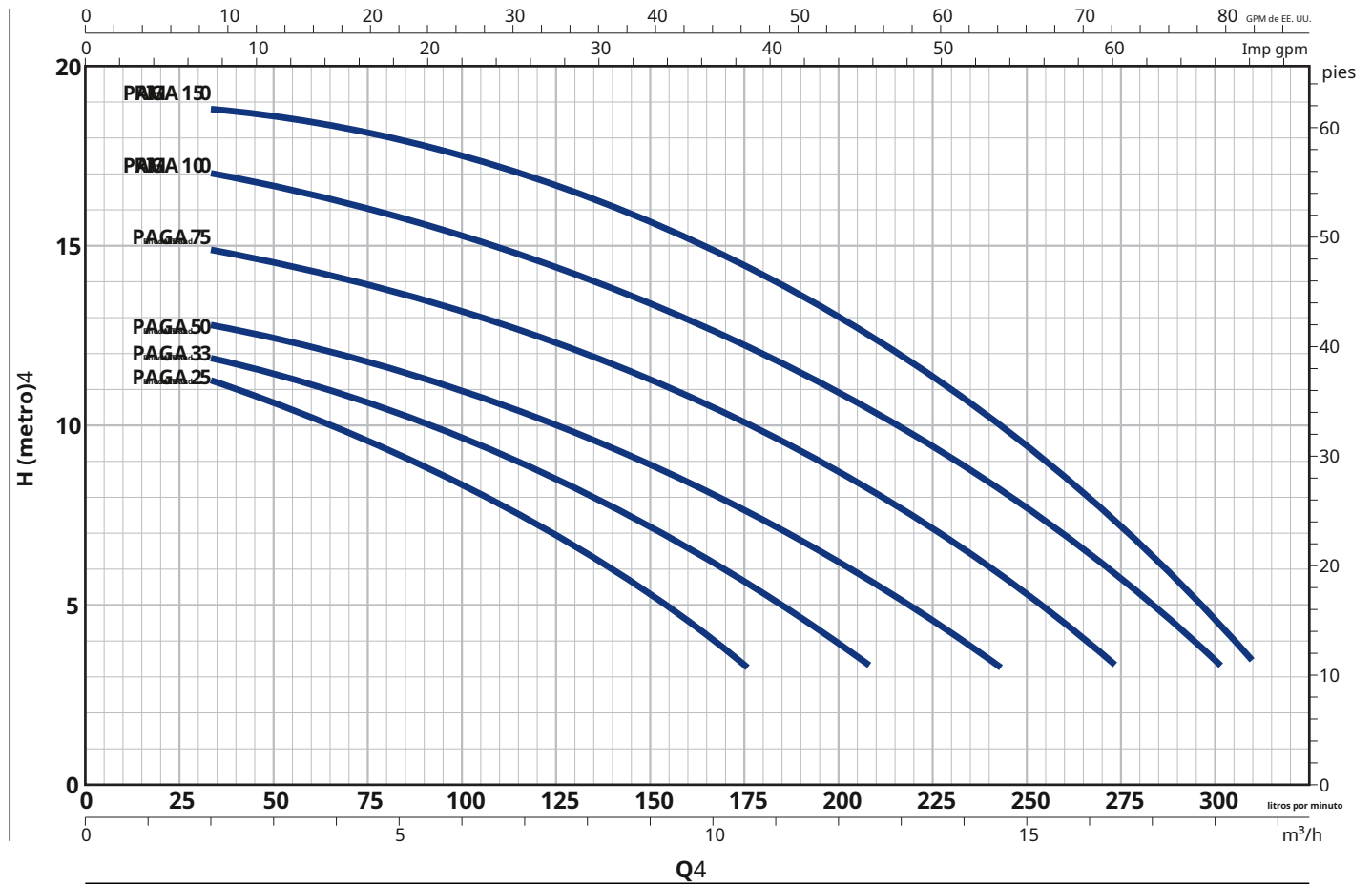
Sello mecánico en acero inoxidable AISI 316
Sello mecánico en acero inoxidable AISI 316
Garniture mécanique en acier inoxydable AISI 316

✓ **Coperchio del prefiltro en policarbonato**

Tapa de prefiltro de policarbonato
Tapa prefiltro en policarbonato
Cubierta de prefiltro en policarbonato

CURVA E DATOS DE PRESTAZIONE / CURVAS CARACTERÍSTICAS Y DATOS DE RENDIMIENTO

60 Hz HS = 0 pies



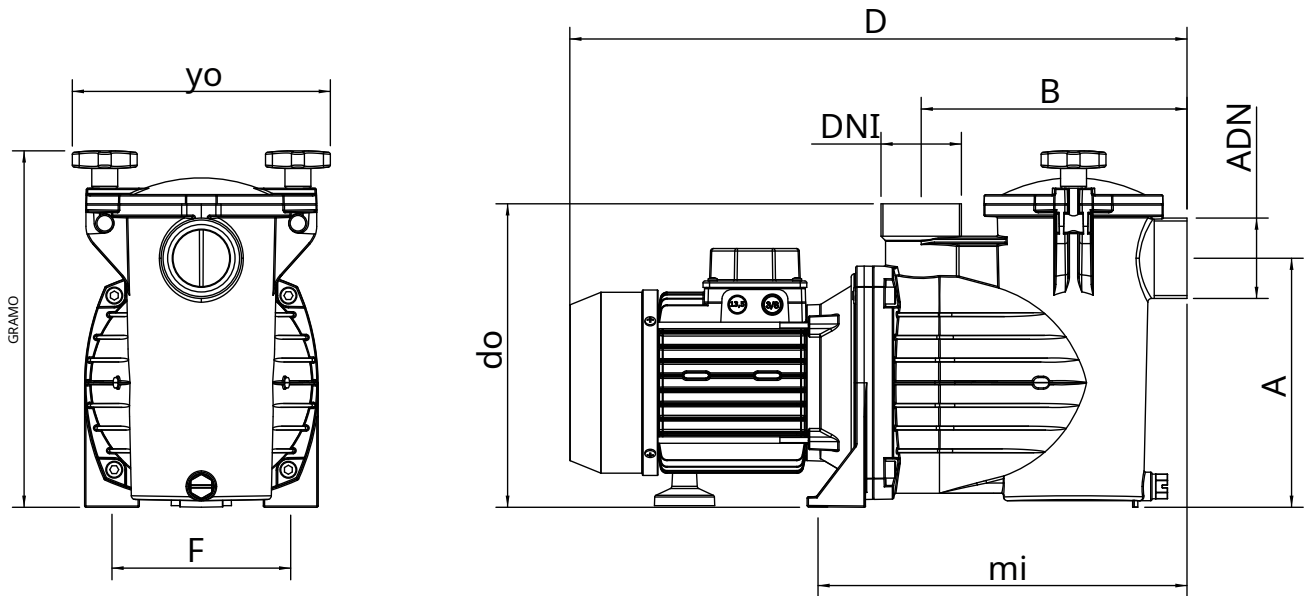
MODELO/MODELO		PODER (P2)		Qm³/h	0	2	4	6	8	10	12	14	16	18
1~	3~	kilovatios	caballos de fuerza		0	8.8	17.6	26.4	35.2	44	52.8	61.6	70.5	79.3
PRIMA 25 M	PRIMA 25T	0,16	0,25	yopie	40	36.4	32.5	27.9	21	13.1				
PRIMA 33 M	PRIMA 33T	0,25	0,33		41.4	39	36.1	31.8	26.5	20.3	13.1			
PRIMA 50M	PRIMA 50T	0,37	0,50		43.3	41.7	39.4	36.1	31.8	26.5	20.3	13.1		
PRIMA 75M	PRIMA 75T	0,55	0,75		50.9	49.2	46.6	43.3	39.4	34.1	28.5	21.6	12.8	
PRIMA 100 M	PRIMA 100 T	0,75	1		57,7	55.8	53.5	50.2	46.3	41.7	36.1	29.5	21	11.8
PRIMA 150M	PRIMA 150 T	1.1	1.5		62	61.3	60	57.4	53.5	49.2	43.3	36.1	26.5	15.7

Q=Portata / Caudal y o=Prevalenza manometrica totale / Cabeza manométrica total Escuela Secundaria=Altezza di aspirazione / Altura de succión

Tolleranza delle curve di prestazione secondo EN ISO 9906 Grado 3B. / Tolerancia de curvas características según EN ISO 9906 Grado 3B.

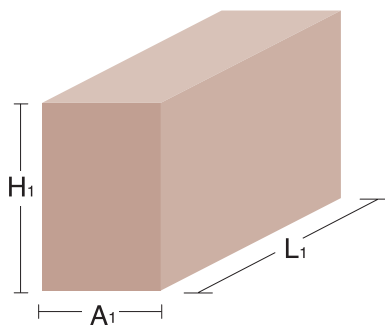
PRIMA

DIMENSIONES Y PESAS/DIMENSIONES Y PESO



Modelo/Modelo	A	B	do	D	mi	F	GRAMO	yo	ADN/DNI	kilogramo
Prima 25	191 (7,5 pulgadas)	205 (8,1 pulgadas)	233 (9,2 pulgadas)	476 (18,7 pulgadas)	273 (10,7 pulgadas)	140 (5,5 pulgadas)	275 (10,8 pulgadas)	197 (7,6 pulgadas)	1½" (1,9 pulgadas)	8.8
Prima 33										
Prima 50										
Prima 75										
Prima 100										
Prima 150	9.8									

Datos de empaquetado
 Datos del embalaje
 Datos del embalaje
 Datos de embalaje



Modelo/Modelo	L1	A1	H1	kilogramo
Prima 25	510 (20,1 pulgadas)	230 (9 pulgadas)	320 (12,6 pulgadas)	9.5
Prima 33				
Prima 50				
Prima 75				
Prima 100				
Prima 150	10.8			