

FICHA TÉCNICA

**CALENTADOR
HAYWARD
250,000 BTU A
GLP**

HAYWARD®



INFORMACIÓN TÉCNICA DE CALENTADOR HAYWARD 250,000 BTU A GLP

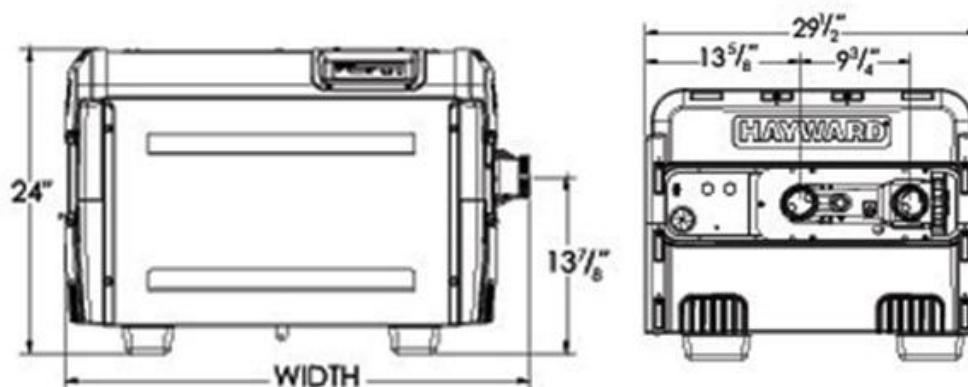
MODELO	Ancho (pulgada)	Profundidad (pulgada)	Altura (pulgada)	Conectar Agua	Flotación	Ventilación interior PI"	Peso del calentador (lbs.)	Conexión de Gas en el calentador
H250FDP	28"	29 3/4"	24"	2X2 1/2"	CUPRO NICKEL	5"	74,84 KG	3/4"
H250FDN	28"	29 3/4"	24"	2X2 1/2"	CUPRO NICKEL	5"	74,84 KG	3/4"

El climatizador de bajo nivel de NOx Universal H-Series ofrece una eficiencia térmica líder en la industria, y cumple con todas las normas de emisión. Las emisiones de bajo nivel de NOx (óxido de nitrógeno) hacen que sea una opción perfecta para los propietarios de piscinas que se preocupan por el medio ambiente.

Su desempeño hidráulico también ahorra energía mediante la reducción del tiempo de circulación de la bomba y puede elevar 30 grados la temperatura de una piscina de 800 galones en menos de una hora.

Entre otros avances se incluyen quemadores de acero inoxidable, termocambidores resistentes a la corrosión y cámaras de combustión con aislamiento Fire Tile. Esto atrapa el calor como ninguna otra forma de aislamiento y brinda el grado máximo de desempeño con cada BTU. Equipado con un panel de control de LED, supervisa el desempeño del climatizador para ofrecer una mayor conveniencia y máxima comodidad con un mínimo esfuerzo. El sistema de ventilación forzada mueve permanentemente el aire por la cámara de combustión, con el fin de anular todas las variables climáticas exteriores que afectan el desempeño del climatizador, como las condiciones del viento, lo que elimina la necesidad de instalar una columna para vientos de velocidad elevada.

DIMENSIONES



CARACTERÍSTICAS DEL CALENTADOR

La serie H universal es un compromiso adaptable de instalación con el servicio profesional de piscinas de alto rendimiento y que permite ahorrar energía.

- Termocambiador estándar de cuproníquel
- Excelente resistencia a la corrosión química y del agua salada
- Termocambiador de cuproníquel "totalmente administrado" exclusivo para flujo de agua
- Misma velocidad de agua a través de todos los tubos para una calefacción más rápida
- Cabezal patentado con diseño de bypass
- Ahorro de hasta un 18 por ciento con la reducción del tiempo de funcionamiento de la bomba
- Conexiones de tubería de 2 in x 2 1/2 in con unión CPVC
- Unión común para la instalación o el servicio, se adapta a tuberías más grandes; recomendado para mayor eficacia
- **Bajas emisiones de NOx:** cumple con las normas de calidad de aire limpio